

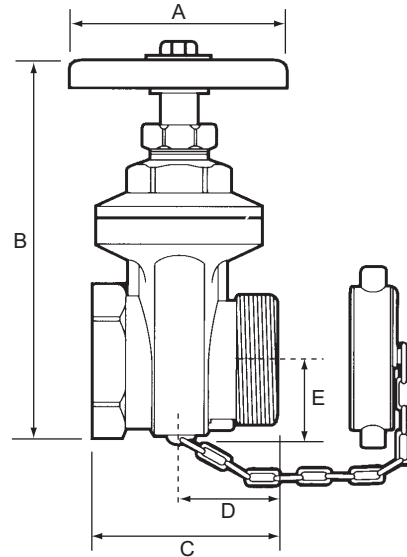


## Schlauchventil mit gerader nicht steigender Spindel

**A53**

### Technische Eigenschaften

- **Lieferbare Größen (nominal):** DN65 x DN65 / 2 1/2" x 2 1/2" und DN80 x DN65 / 3" x 2 1/2".
- **Druckdaten:**  
Betriebsdruck: 20,7 bar (300 psi)
- **Art der Sitzfläche:** Gehäuse und Zubehör aus Messing
- **Ausführung:** Messingguss
- **Anschlüsse:** Einlass mit NPT Innengewinde, Auslass mit NST Außengewinde.
- **Spezifikationen:** einschließlich Kappe und Kette.



Schlauchventile und Geräte

### Schlauchventil mit gerader nicht steigender Spindel - A53

Technische Daten

nominale Rohrgröße		Maße (mm/Zoll)					Referenz	Gewicht (kg/lbs)
SI	US	A	B	C	D	E		
DN65 x DN65	2 1/2" x 2 1/2"	132 / 5.2	236.2 / 9.3	109.5 / 4.3	58.4 / 2.3	48.3 / 1.9	A53250250	4.2 / 9.3
DN80 x DN65	3" x 2 1/2"	132 / 5.2	236.2 / 9.3	114.3 / 4.5	58.4 / 2.3	48.3 / 1.9	A53300250	5.0 / 11.0

### Schlauchventil mit nicht steigender Spindel- A53

Materialliste

Position	Beschreibung	Material
1	Gehäuse	Messing
2	Handrad	Gusseisen
3	Handradmutter	Stahl
4	Kappe	
5	Kette	

